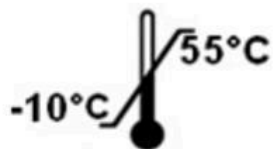




02-0317-PLUS



INTRATONE ONLY-ONE VIGIK +



intratone

INTRATONE
ZI de Maunit 370 rue de Maunit
85290 MORTAGNE SUR SEVRE
FRANCE

V233-5127-AA-ONLY ONE VK+

Contenu et dimensions



X 1



X 1



X 4



X 4



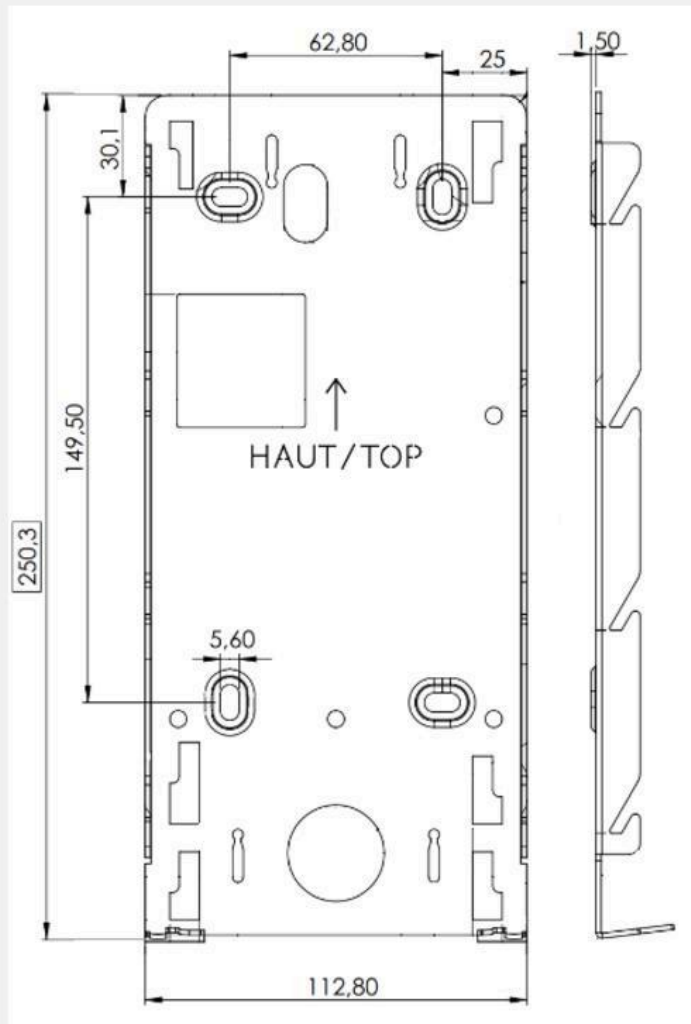
X 1



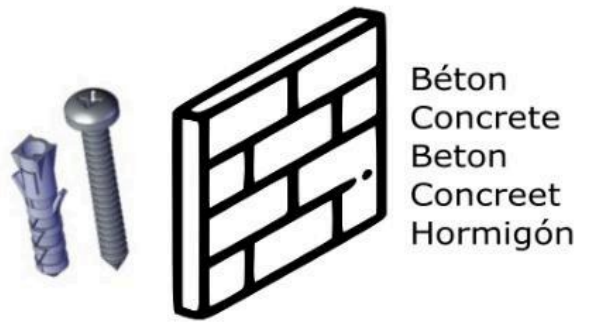
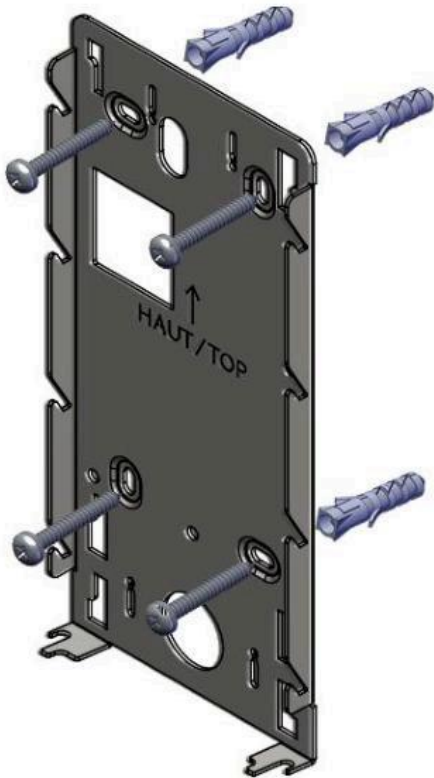
X 1



X 1



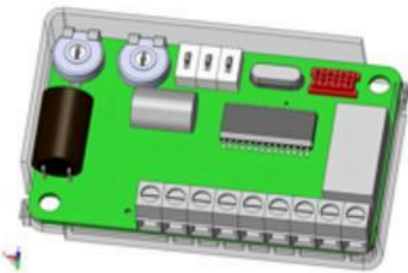
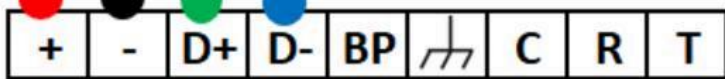
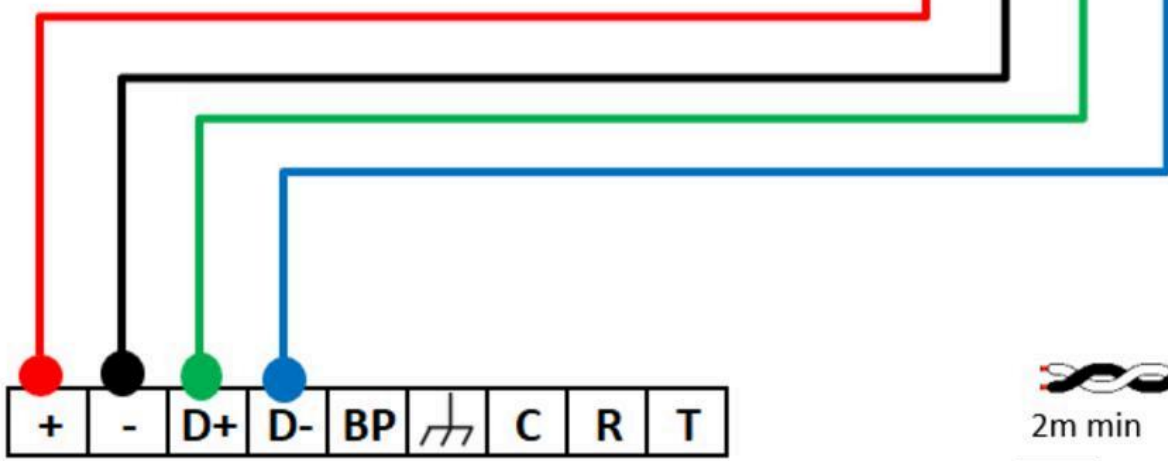
Pose



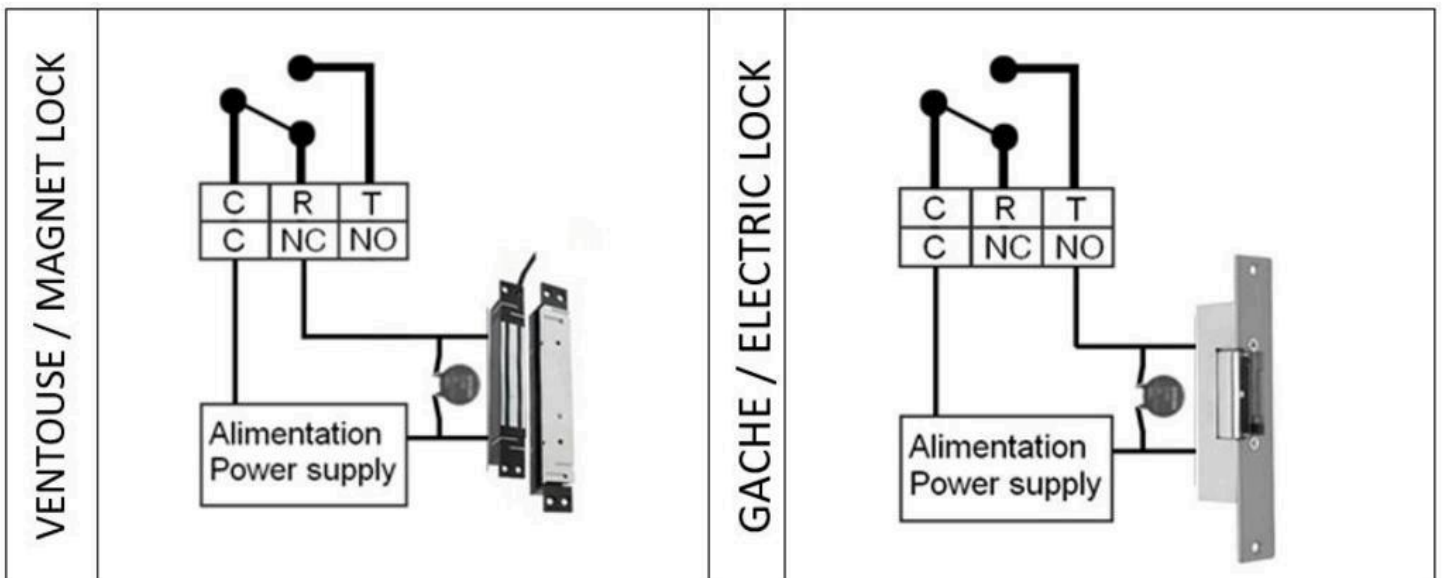
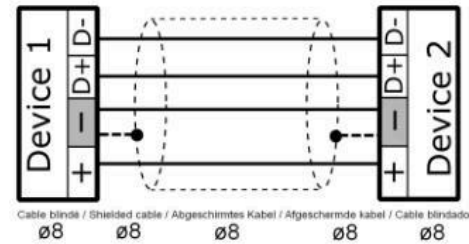
Avec une centrale 1 porte 03-0102



12-24VDC max. (ES1)
 < 100W (PS2)
 12 VDC 5A
 24VDC 2,5A

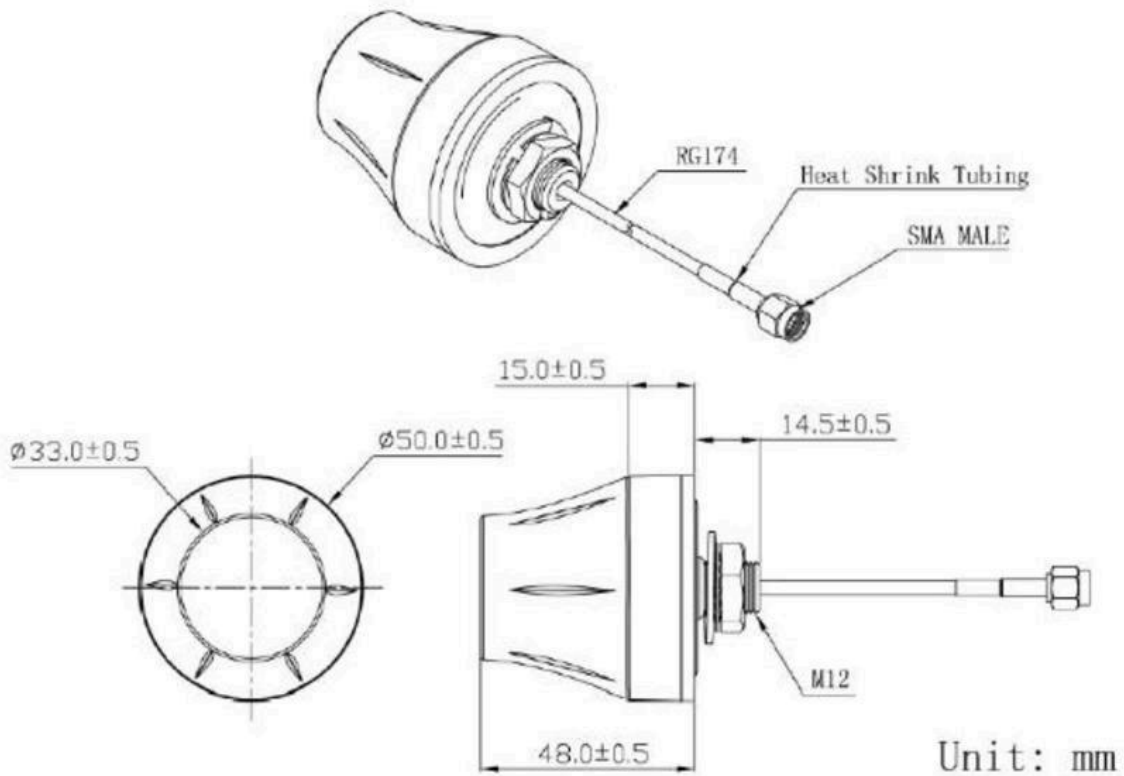
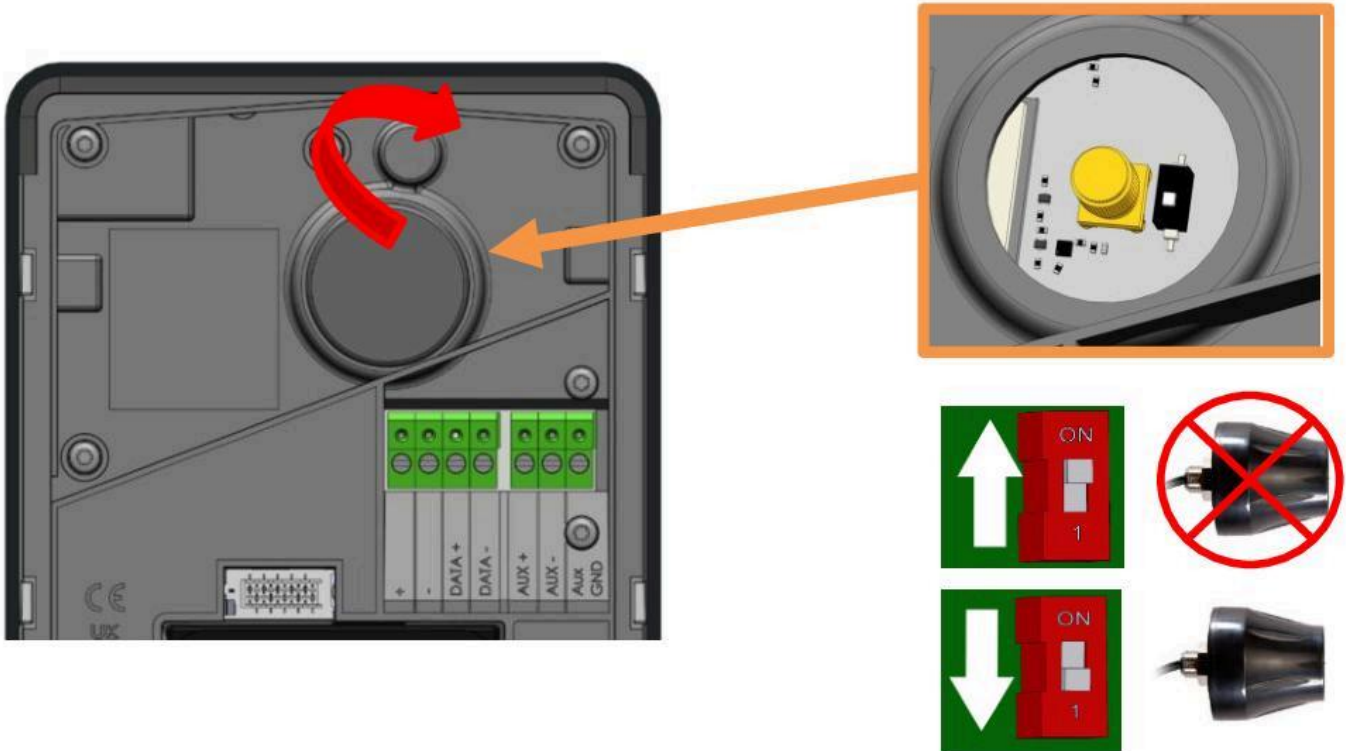


2m min ↔ 100m max



Optionnel : Antenne déportée REF : 12-0114

Cet interphone est équipé d'une antenne pour permettre la connexion sur le réseau mobile. Si l'emplacement de son installation ne permet pas une bonne réception, il est possible de poser une antenne déportée.



INFORMATION RESEAU



Appuyez



et

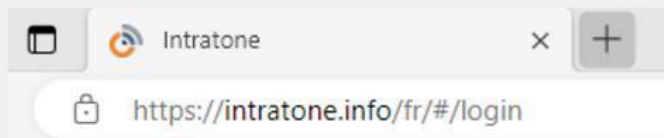


PREMIERE LIGNE	Appel Audio	Appel vidéo sur Appli
RES GSM	✓	✗
RES 3G	✓	✓
RES 4G	✓	✓

SECONDE LIGNE			
Puissance du signal/ 35		Puissance du signal / 5	
0/35	✗	0/5	✗
17/35	✓	3/5	✓
35/35	✓	5/5	✓

DÉPANNAGE

Quelle est la panne ?	Comment résoudre la panne !
La led rouge du lecteur reste allumée ou reste éteinte	Sur les lecteurs Vigik +, la led rouge reste allumée dès qu'il est sous tension. En revanche si elle reste éteinte, vérifiez l'alimentation.
Seul le logo intratone est affiché sur l'écran. Il n'y a pas de texte.	- Vérifier le câblage entre l'interphone et la centrale : D+/D- - L'afficheur doit indiquer le message d'accueil.
Touches et/ou écran LCD non rétro-éclairés	- Mauvais câblage sur les borniers + et ou -
Touches rétro-éclairées alors que l'afficheur ne l'est pas (ou l'inverse).	Contactez nos services techniques
Au passage d'un badge, la led du lecteur s'allume vert pourtant la porte ne s'ouvre pas.	- Relais de la centrale ne fonctionne pas. - Vérifier le câblage entre la centrale et la porte
L'écran reste fixe, il n'y a plus de mouvement lors d'un appui sur les touches.	Vérifier le câblage avec la centrale.
L'interphone dit « Appel impossible » sans tonalité d'appel.	Réseau téléphonique non disponible



Connectez-vous sur le site www.intratone.info pour déclarer et gérer votre matériel.

1

Créez votre résidence, Renseignez l'adresse et le département Vigik +



2

Créez votre accès (matériel) et choisir le type d'accès Vigik +



3

Configurez la centrale sur le matériel



4

Créez vos appartements



5

Créez les badges dans les appartements



Vous pouvez gérer les droits Vigik et Vigik + depuis



A la différence des services Vigik, les services Vigik+ ne sont pas activés par défaut à la mise sous tension du lecteur. Il est nécessaire d'affecter un type de lecteurs avec les droits souhaités sur chaque lecteur.

Il vous est possible de créer vos propres types de lecteur depuis la page « Vigik+ » ou d'utiliser la politique recommandée par Vigik (Elle est déjà existante dans le site de gestion).

Les prestataires Vigik + sont autorisés sur certains départements, c'est pourquoi il est maintenant nécessaire de sélectionner le département sur la résidence.

SPECIFICATIONS

Model	FPL00117		
Alimentation	12 – 24VDC max. (ES1) < 100W (PS2)		
Caractéristiques radio		119-135 kHz	2.21 dBµA/m at 10 m
		13.553-13.567 MHz	-14.68 dBµA/m at 10 m
	2G	E-GSM900 (880 – 915 MHz)	2000mW
		DCS1800 (1710 – 1785 MHz)	310mW
	3G	3G Band I (1920-1980 MHz)	61mW
		3G Band VIII (880-915 MHz)	246mW
	4G	4G Band I (1920-1980 MHz)	135mW
		4G Band III (1710-1785 MHz)	163mW
		4G Band VII (2500-2570 MHz)	191mW
		4G Band VIII (880-915 MHz)	148mW
	4G Band XX (832-862 MHz)	182mW	
Wifi 5GHz	5470-5725 MHz	0.89mW	
Wifi 2.4GHZ/ BLE	2400-2483.5 MHz	0.03mW	
Température de fonctionnement	-10 to +55°C		
Indice IP	IP54		

LES MATERIELS COMPATIBLES VIGIK + :

Dans le cadre d'un remplacement de lecteur sur une installation existante, pensez à vérifier que vos matériels sont compatibles Vigik +. Centrales compatibles : Centrale 1 porte : N° de série commence par 76 ou 78. Centrale 2 portes : N° de série commence par 0002. Modules compatibles : Les modules 4G et Data dont les numéros de séries commencent par 2091,2102,2108 ou 2110.

Garantie de fonctionnement :

L'interphone ONLY ONE est garanti dans une plage de température comprise entre -10°C et +55°C et à un taux d'humidité relatif ne dépassant pas 70%.

L'installation doit être effectuée conformément aux indications Top/Bottom figurant dans ce mode d'emploi et sur l'appareil.

L'installation doit être effectuée par du personnel qualifié ayant les connaissances nécessaires pour un montage sûr de l'équipement.

Ne pas installer l'appareil à l'extérieur dans des conditions de températures extrêmes (Finlande, Suède, Norvège).

Ce kit comprend les éléments nécessaires pour assurer une installation sûre de l'équipement



Recyclage du produit en fin de vie :

L'interphone ONLY ONE et ses accessoires ne doivent pas être jetés avec les déchets municipaux non triés, mais doivent être éliminés via le système de collecte et de recyclage des DEEE (déchets d'équipements électriques et électroniques).



Déclaration de conformité simplifiée

Le soussigné, COGELEC, déclare que l'équipement radioélectrique du type contrôle d'accès pour l'habitat collectif est conforme à la directive 2014/53/UE (RED). Le texte complet de la déclaration UE de conformité est disponible à l'adresse internet suivante : <https://certificates.intratone.com/>

